

ELETROFERRAGENS PARA REDE DE DISTRIBUIÇÃO ELÉTRICA

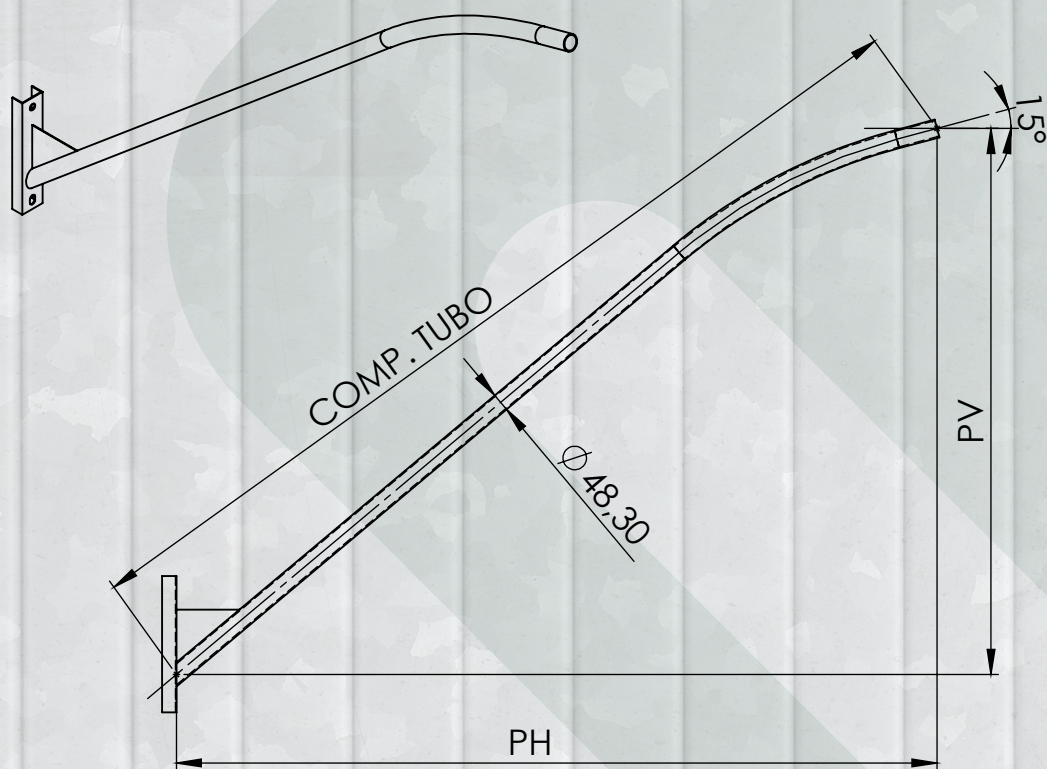
 **SANTA MARTA**



Desde 1975, a Santa Marta atua com excelência e experiência no ramo de Ferro e Aço. Em uma unidade fabril com mais de 17.000m<sup>2</sup>, a empresa está situada em Santa Luzia, Região Metropolitana de Belo Horizonte/MG.

ALEM DOS PRODUTOS DE LINHA, FABRICAMOS PRODUTOS DE FERRAGENS E ELETRO FERRAGENS CONFORME NORMAS E ESPECIFICAÇÕES DE CADA CONCESSIONÁRIA.

Excelência no processo de galvanização a fogo de eletrodutos e eletroferragens para linha de transmissão de baixa, média e alta tensão.



MODELO	ESP. (E)	COMP. TUBO	PH	PV	REFOR.	PESO (Kg)	MODELO	ESP. (E)	COMP. TUBO	PH	PV	REFOR.	PESO (Kg)
SM-BC-48X150X2000	1,50	2000	1600	1100	2,65	5,04	SM-BC-48X200X3000	2,00	3000	2500	1700	2,65	8,43
SM-BC-48X200X2000	2,00	2000	1600	1100	2,65	6,15	SM-BC-48X265X3000	2,65	3000	2500	1700	2,65	10,5
SM-BC-48X250X2000	2,65	2000	1600	1100	2,65	7,55	SM-BC-48X300X3000	3,00	3000	2500	1700	2,65	11,6
SM-BC-48X300X2000	3,00	2000	1600	1100	2,65	8,28	SM-BC-48X150X3600	1,50	3600	3000	2100	2,65	7,81
SM-BC-48X150X2500	1,50	2500	2000	1400	2,65	5,90	SM-BC-48X200X3600	2,00	3600	3000	2100	2,65	9,80
SM-BC-48X200X2500	2,00	2500	2000	1400	2,65	7,29	SM-BC-48X265X3600	2,65	3600	3000	2100	2,65	12,3
SM-BC-48X265X2500	2,65	2500	2000	1400	2,65	9,04	SM-BC-48X300X3600	3,00	3600	3000	2100	2,65	13,65
SM-BC-48X300X2500	3,00	2500	2000	1400	2,65	10,0	SM-BC-48X265X4700	2,65	4700	3800	2750	2,65	15,6
SM-BC-48X150X3000	1,50	3000	2500	1700	2,65	6,77	SM-BC-48X300X4700	3,00	4700	3800	2750	2,65	17,3



**FAÇA CONTATO**

**+55 31 3649-6660**

**[SANTAMARTAONLINE.COM.BR](http://SANTAMARTAONLINE.COM.BR)**

